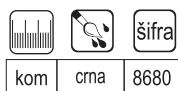


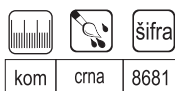
GTV šarke za nameštaj SLOW

OŠ D šarka ravna SLOW crna GTV



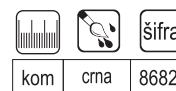
kom crna 8680

OŠ D šarka polukoleno SLOW crna GTV

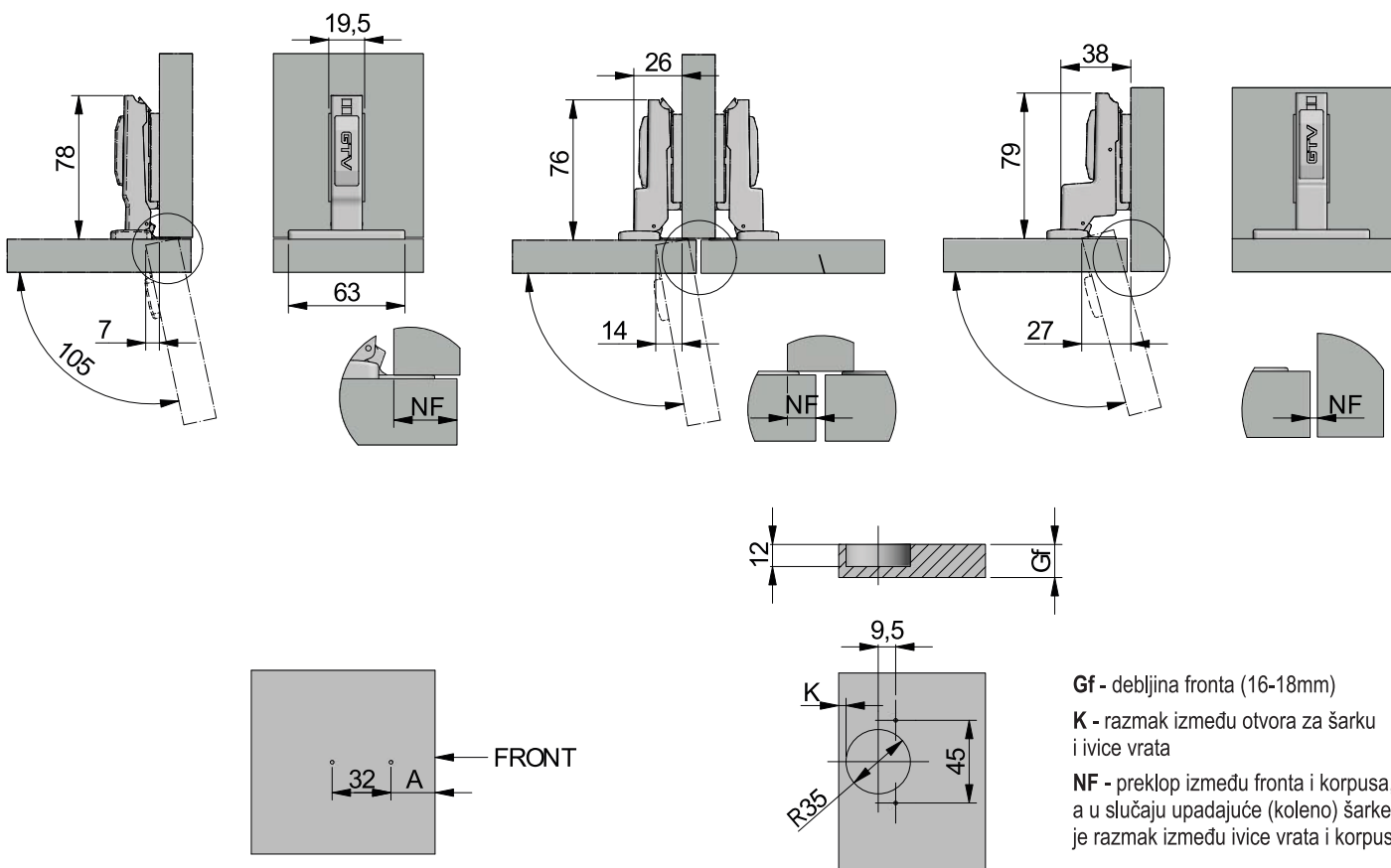


kom crna 8681

OŠ D šarka koleno SLOW crna GTV



kom crna 8682



Gf - debljina fronta (16-18mm)
K - razmak između otvora za šarku i ivice vrata
NF - preklop između fronta i korpusa, a u slučaju upadajuće (koleno) šarke je razmak između ivice vrata i korpusa

Ravna	Polu koleno	Koleno
A=24	A=24	A=24 + Gf

Ravna					Polu koleno					Koleno							
HF	15	16	17	18	19	HF	5	6	7	8	9	HF	-5	-4	-3	-2	-1
K			3	4	5	K			3	4	5	K			3	4	5